

## Thermo-Ticketdrucker



### Beschreibung

Der BOCA Lemur ist ein Thermodrucker, d.h. er arbeitet im Thermodirekt-Verfahren. Mit dieser innovativen, doch einfach zu handhabenden Technologie druckt der BOCA Lemur schnell, leise und energiesparend. Dieser Ticketdrucker ist zuverlässig und wartungsarm, konzipiert für hohe Ticketvolumen bei sehr hoher Druckgeschwindigkeit. Hochwertige Tickets für die unterschiedlichsten Anwendungen können in verschiedenen Formaten gedruckt. Der BOCA Lemur Ticketdrucker ist aufgrund seiner kompakten Größe und dem leichten Handling ein sehr beliebter Drucker für Museen, Ausstellungen, Arenen, Freizeitparks etc. Die Ticketlänge wird durch die Position der Blackmark auf dem Ticket bestimmt. Optische Sensoren erkennen diese schwarze Markierung auf den Tickets und positionieren das Ticket automatisch. Der BOCA Drucker ist bezüglich möglicher Ticketlängen sehr flexibel. Die Mindestlänge der Tickets beträgt 2" (50 mm), häufig verwendete Ticketlängen sind 2,125" (54 mm), 4" (101 mm), 5,5" (140 mm), 6" (152 mm), 8" (203 mm). Die Ticketbreite kann, abhängig vom Papierpfad, zwischen 2" und 3,25" liegen (optional bis 4"). Die gebräuchlichsten Ticketbreiten sind 2", 2,125" (Scheckkarte), 2,5", 3,25" und 4".

Bei dem BOCA Lemur wird der Ticketvorrat außen gelagert, d.h. die Endlosbahn der Tickets in den Drucker hinein gezogen. Das Standardmodell ist als Auftischmodell konzipiert. Optional ist dieser Drucker aber auch als Vertical-Modell für den Einbau in Kassentresen lieferbar. Ein einfacher Ausschnitt im Kassentresen genügt, um den Ticketdrucker platzsparend in der Tischplatte zu versenken.

### BOCA Lemur - Ihre Vorteile

- » Sehr hohe Ausgabegeschwindigkeit der Tickets
- » Einfache Bedienbarkeit (einfaches Einlegen des Ticketmaterials)
- » Widerstandsfähiges, robustes Gehäuse
- » Lange Lebensdauer des Druckkopfes
- » Marketingimpulse durch individuelle Ticketlayouts

## [BOCA LEMUR]



### Technische Details

#### Abmessungen & Gewicht

- » 177x198x216 mm (BxHxT), 4,3 kg

#### Allgemeine Informationen

- » Gehäuse: Kunststoff Bayblend® FR3010
- » Bedienelemente: LC-Display, 3 Tasten, An-/Ausschalter
- » Druckverfahren: Thermodirekt
- » Druckmaterial: endlos ThermoTickets, top-coated beschichtet, Stärke mind. ~ 0,10 bis 0,36 mm, im Zick-Zack-Stapel (Leporello)
- » Druckgeschwindigkeit: 8"/Sek. max.; High Speed Configuration bis 14"/Sek. mit 200 dpi und 11"/Sek. mit 300 dpi.
- » Druckauflösung: 203 (8 dots/mm), 300 dpi (12 dots/mm)
- » Druckbreiten: verstellbar von 2"-3,25" (50-82 mm); optional: 2"-4"
- » Opto-Sensoren: Automatische Ticketlängen-Berechnung und Positionierung an Stoppmarke / Blackmark
- » MTBF: 20.000 Std.
- » Lebensdauer Druckkopf: 60 km Tickets
- » Optional: Cutter, Halteplatte für den Tischeinbau

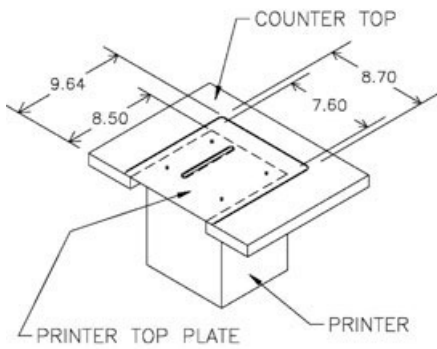
#### Umgebungsbedingungen

- » Betriebstemperatur: 0 bis +45 °C
- » Relative Luftfeuchtigkeit: 10 % bis 90 %, nicht kondensierend



// Wir verbinden  
Freizeitwelten.

## Tischeinbau [BOCA LEMUR]



Dokumentationen können u.a. auch die Darstellung registrierter Marken von Waren oder Dienstleistungen sowie Informationen über urheberrechtlich oder sonst geschütztes Know-how der n-tree solutions Ticketsysteme GmbH oder Dritter enthalten. In allen Fällen verbleiben die Rechte aus „Intellectual Property“ ausschließlich beim jeweiligen Rechte-Eigentümer. Dieses Dokument ist Änderungen ohne Ankündigung unterworfen und kann nicht Teil eines Vertrages sein. Copyright © 2000 - 2017 by n-tree solutions. n-tree ist ein eingetragenes Warenzeichen der n-tree solutions Ticketsysteme GmbH.



// Wir optimieren das Besuchermanagement von Freizeitwelten.  
Unser Ziel: den wirtschaftlichen Erfolg unserer Kunden zu steigern!