

Rücknahmeleser für Chipmedien



Beschreibung

An der Eingangskasse erhält der Gast ein Chipmedium. Dieser Datenträger dient als Eintrittskarte, Garderobenschlüssel und elektronische Geldbörse.

Vor dem Verlassen der Anlage bezahlt der Gast alle getätigten Konsumationen und Dienstleistungen am Kassenautomat oder an der Kasse.

Der Rücknahmeleser TRE 300 steuert die Ausgangsdreh Sperre. Einlegte Chipmedien werden überprüft und die Dreh Sperre zum Durchgang frei gegeben, wenn keine Konsumationen mehr offen sind und der Gast seine Garderobe geöffnet hat. Nicht mehr benötigte Tickets werden nach dem Einwurf zurückgenommen und verwahrt. So stellt der TRE 300 sicher, dass ausgegebene Chiparmbänder nach Verwendung wieder den Weg zur Eingangskasse finden.

TRE 300 - Ihre Vorteile

- » Einfache Rückgabe der Chiparmbänder/-karten am Ausgang
- » Zwei integrierte Lesemodule
- » Schnelle und sichere Einzugsmechanik
- » Steuerung der Ausgangsdreh Sperre
- » Entlastung des Kassenpersonals
- » Einfach und komfortabel zu bedienen
- » Architekturfreundliche Gehäuseausführung
- » Zeitloses, ästhetisches Design
- » Einfaches Wechseln des Chipmedien-Behälters

[TRE 300]



access to your world.

Technische Details

Abmessungen

- » Gesamt: 280x1124x497 mm (BxHxT)
- » Unterschrank: 274x818x370 mm (BxHxT)

Stromversorgung

- » 230 V/1,0 A

Aufbau

- » Gehäuse Unterschrank: CrNi-Stahl, Werkstoff 1.4301
- » Gehäuse Kopfteil: Seitenplatten Plexiglas bedruckt mit Pantone Cool Grey 5; es besteht auch die Möglichkeit die Seitenplatten individuell zu bedrucken
- » Gehäuse Frontplatte: Plexiglas bedruckt mit Bedienungsanleitung für die Besucher
- » Schnittstelle RS422

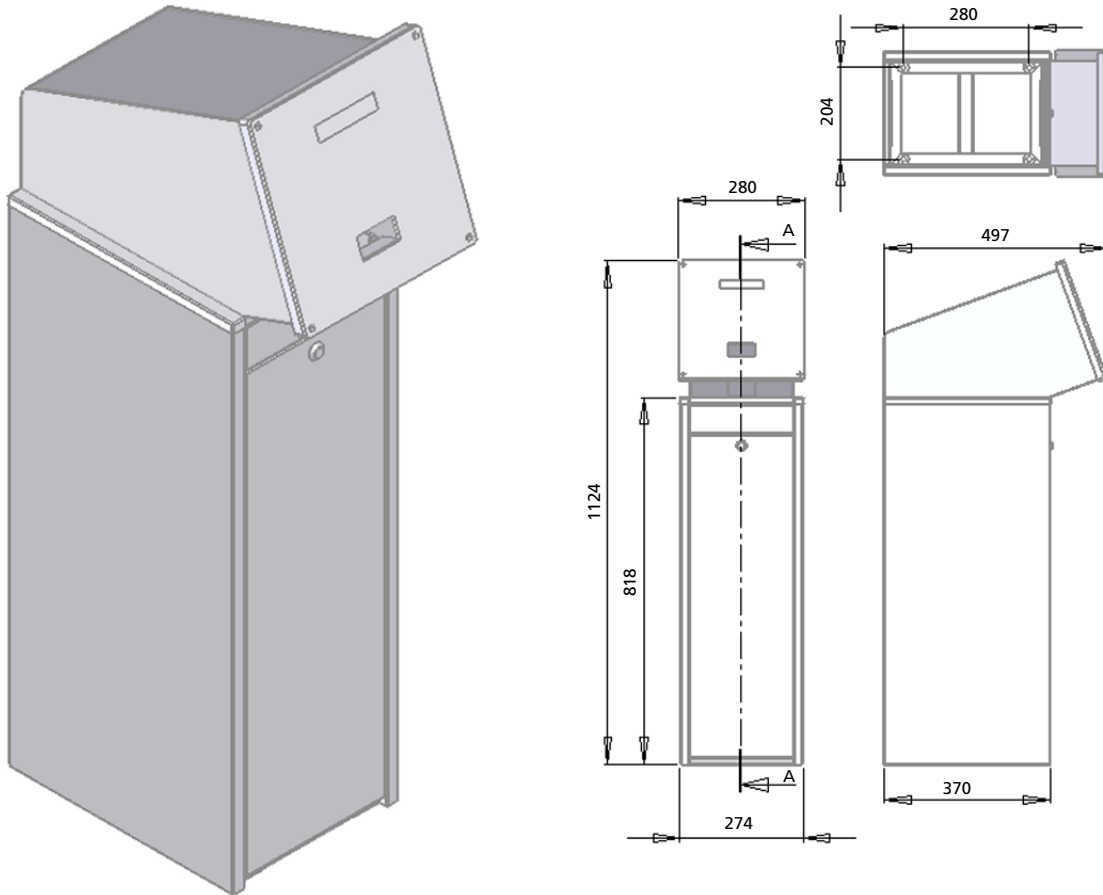
Unterstützte Chiptechnologien

- » LEGIC Prime + Advant
- » ISO 15693 u.a.



// Wir verbinden
Freizeitwelten.

Abmessungen [TRE 300]



Dokumentationen können u.a. auch die Darstellung registrierter Marken von Waren oder Dienstleistungen sowie Informationen über urheberrechtlich oder sonst geschütztes Know-how der n-tree solutions Ticketsysteme GmbH oder Dritter enthalten. In allen Fällen verbleiben die Rechte aus „Intellectual Property“ ausschließlich beim jeweiligen Rechte-Eigentümer. Dieses Dokument ist Änderungen ohne Ankündigung unterworfen und kann nicht Teil eines Vertrages sein. Copyright © 2000 - 2017 by n-tree solutions. n-tree ist ein eingetragenes Warenzeichen der n-tree solutions Ticketsysteme GmbH



// Wir optimieren das Besuchermanagement von Freizeitwelten.
Unser Ziel: den wirtschaftlichen Erfolg unserer Kunden zu steigern!