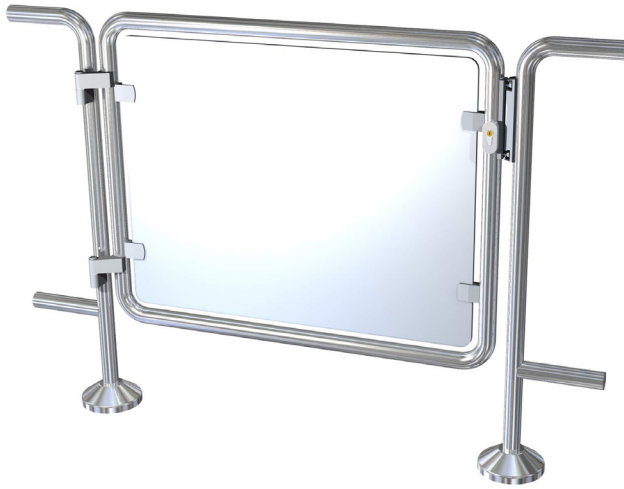


Mechanische Tür / hüfthoch



Beschreibung

Die hüfthohe, mechanische Tür TSX HB ergänzt Dreh Sperrenanlagen um die Zutrittsmöglichkeit mit Kinderwagen und Rollstuhl. Sie besteht zur Gänze aus rostfreien Materialien und ist in sämtlichen Freizeiteinrichtungen optimal einsetzbar.

Einsatzbereiche: innen

- » Bäder / Wellness / Fitness
- » Skilifte / Bergbahnen
- » Museen / Kultur
- » Themen- / Freizeitparks
- » Stadien / Messen
- » Öffentlicher Nahverkehr

Eigenschaften

- » Langlebige Qualität
- » Architekturfreundliche Transparenz
- » Wartungsfreie Mechanik

[TSX HB]



Technische Details

Abmessungen

- » 1000x1000 mm (BxH)
- » Erhältlich auch in Sonderhöhe: 1.300 mm

Aufbau

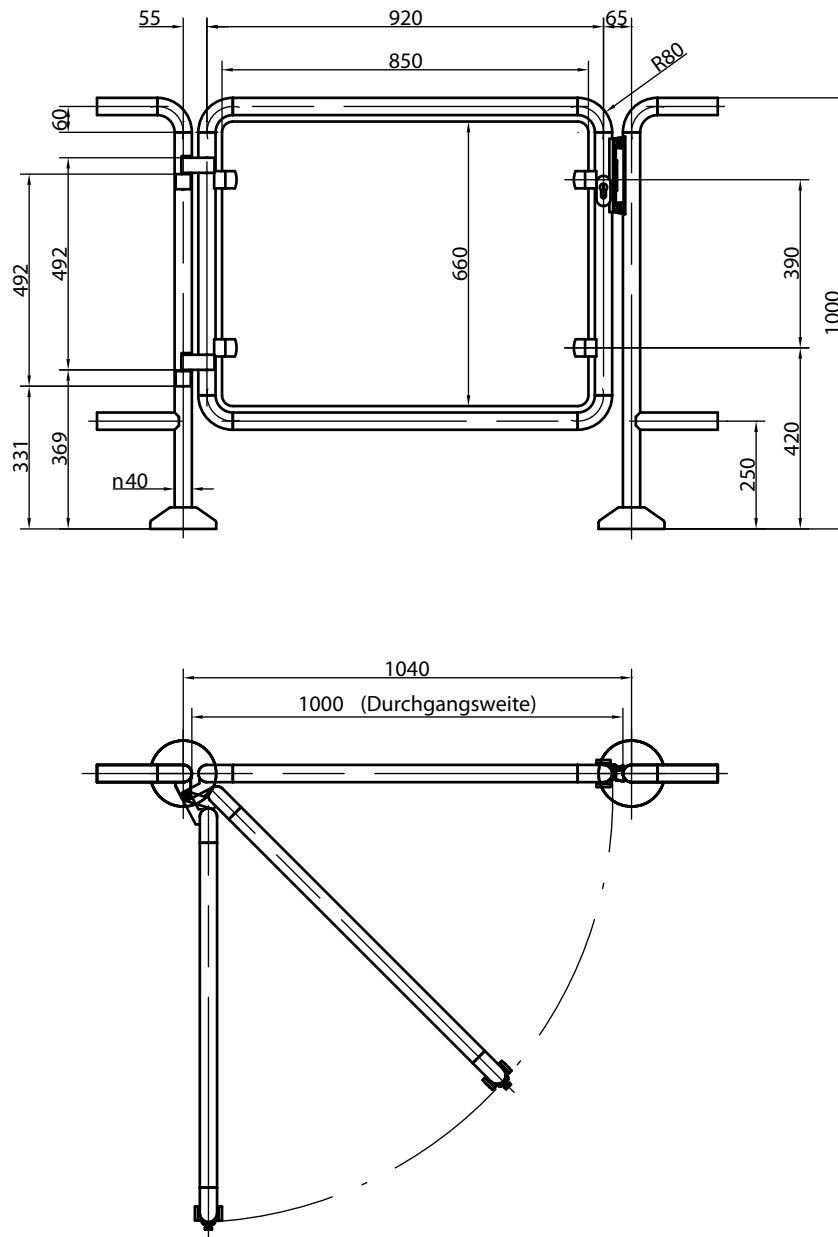
- » CrNi-Stahl, Werkstoff 1.4301
- » Rundrohr 40 mm, Eckstücke gebogen
- » Füllung aus 10 mm Acrylglas

Optionen

- » Füllung aus 10 mm Einscheiben-Sicherheitsglas
- » Elektrischer Türöffner (stromlos offen oder geschlossen)
- » Hydraulisch gedämpfter Türschließer
- » Tür geschlossen Kontakt
- » Mechanische Fluchtweglösung mit Türwächter (mit oder ohne Rückmeldekontakt)
- » Elektrischer Fluchttüröffner (Fluchtweg-Zulassung nur in Kombination mit Terminal)
- » Fluchttürterminal (Aufputz oder Unterputz)
- » Fundamentkonsolen
- » Geländerelemente zur Personenführung
- » Sondermaße auf Anfrage



Abmessungen [TSX HB]



Dokumentationen können u.a. auch die Darstellung registrierter Marken von Waren oder Dienstleistungen sowie Informationen über urheberrechtlich oder sonst geschütztes Know-how der n-tree solutions Ticketsysteme GmbH oder Dritter enthalten. In allen Fällen verbleiben die Rechte an „Intellectual Property“ ausschließlich beim jeweiligen Rechte-Eigentümer. Dieses Dokument ist Änderungen ohne Ankündigung unterworfen und kann nicht Teil eines Vertrages sein. Copyright © 2000 - 2017 by n-tree solutions. n-tree ist ein eingetragenes Warenzeichen der n-tree solutions Ticketsysteme GmbH.



// Wir optimieren das Besuchermanagement von Freizeitwelten.
Unser Ziel: den wirtschaftlichen Erfolg unserer Kunden zu steigern!