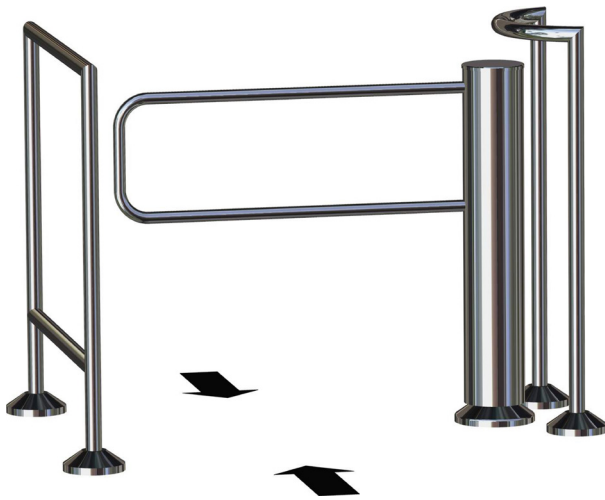


Schwenktür



Beschreibung

Die hüfthohe Schwenktür TSX IH ergänzt Dreh Sperrenanlagen um die Zutrittsmöglichkeit mit Kinderwagen und Rollstuhl. Sie besteht zur Gänze aus rostfreien Materialien und ist in sämtlichen Freizeiteinrichtungen optimal einsetzbar.

Der Antrieb der TSX IH befindet sich in der Achse des Sperrelements. Sie wirkt daher leicht und fügt sich optimal in jede Architektur ein.

Einsatzbereiche: innen und außen

- » Bäder / Wellness / Fitness
- » Museen / Kultur
- » Themen- / Freizeitparks
- » Stadien / Messen
- » Öffentlicher Nahverkehr

Eigenschaften

- » Antrieb im Sperrelement
- » Ein- oder Zweirichtungsbetrieb
- » Eingangsrichtung änderbar
- » Hoher Personendurchsatz
- » Langlebige Qualität
- » Architekturfreundliche Transparenz
- » Wartungsfreie Mechanik

[TSX IH]



Technische Details

Abmessungen

- » 1078,5x900 mm (BxH)

Stromversorgung & Betriebstemperatur

- » Externe Steuerung: 230 V/50 Hz, 100 VA (ohne Leser)
- » +5 °C bis +50 °C

Funktion

- » Motorgetriebener Synchronantrieb
- » Selbstständig 90° öffnend und schließend

Aufbau

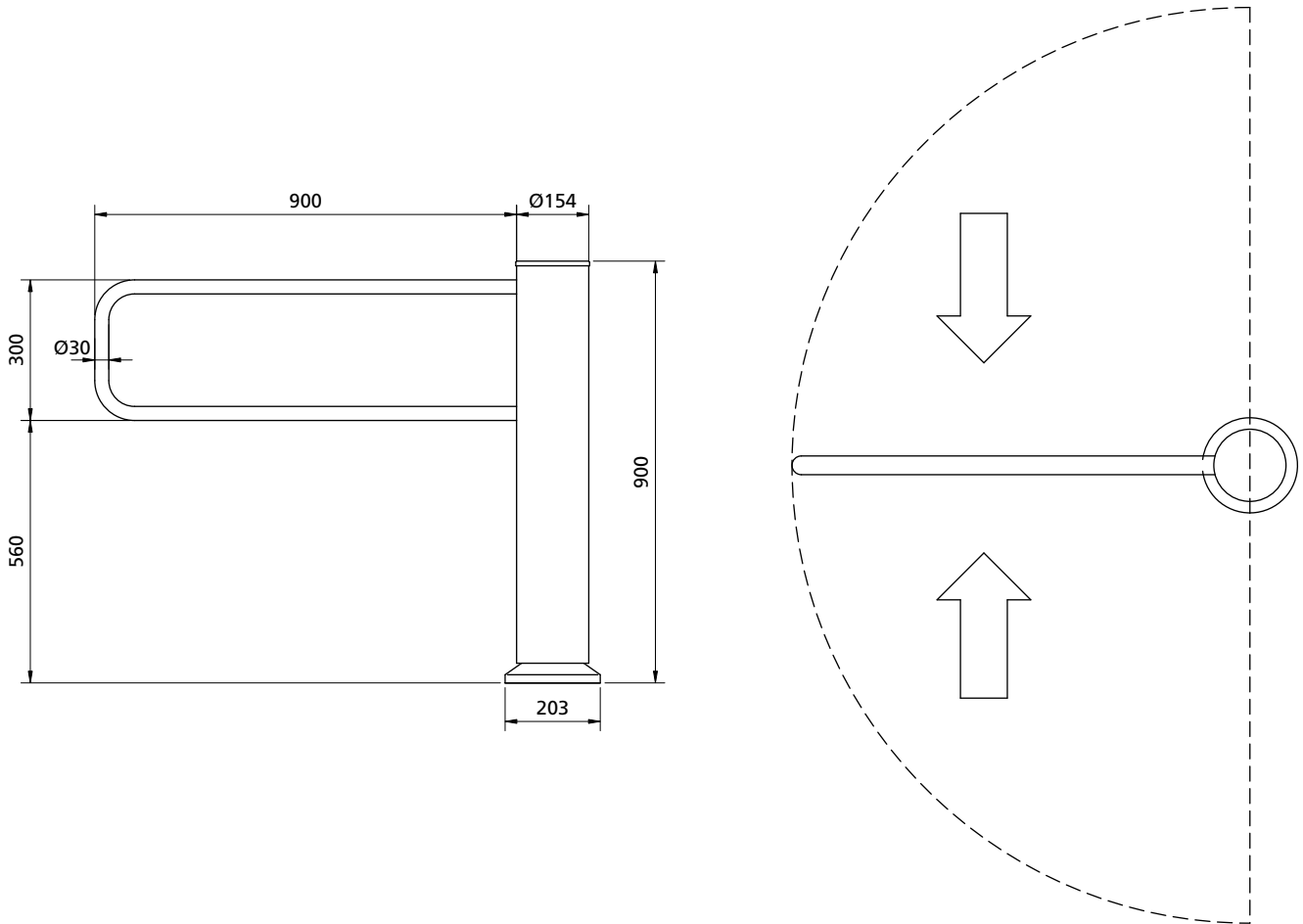
- » Gehäuse aus CrNi-Stahl, Werkstoff 1.4301
- » Sperrelement aus 30 mm CrNi-Stahl Rohrbögen, Werkstoff 1.4301
- » Externe 2-Richtungssteuerung
- » Paniksicherung durch Überlastkupplung

Optionen

- » Taster und Schüsselschalter
- » Mechanisches Zählwerk rückstellbar
- » Plateau aus CrNi-Stahl, Werkstoff 1.4301
- » Seitlicher Begrenzungsbogen
- » Fundamentkonsolen
- » Geländerelemente zur Personenführung
- » Sondermaße auf Anfrage



Abmessungen [TSX IH]



Dokumentationen können u.a. auch die Darstellung registrierter Marken von Waren oder Dienstleistungen sowie Informationen über urheberrechtlich oder sonst geschütztes Know-how der n-tree solutions Ticketsysteme GmbH oder Dritter enthalten. In allen Fällen verbleiben die Rechte aus „Intellectual Property“ ausschließlich beim jeweiligen Rechte-Eigentümer. Dieses Dokument ist Änderungen ohne Ankündigung unterworfen und kann nicht Teil eines Vertrages sein. Copyright © 2000 - 2017 by n-tree solutions. n-tree ist ein eingetragenes Warenzeichen der n-tree solutions Ticketsysteme GmbH.



// Wir optimieren das Besuchermanagement von Freizeitwelten.
Unser Ziel: den wirtschaftlichen Erfolg unserer Kunden zu steigern!