

Dreiarms-Dreh Sperre



Beschreibung

Die motorgetriebene Dreiarms-Dreh Sperre TSX CO eignet sich aufgrund ihrer kompakten Bauform und ihrem robusten und wetterfesten Gehäuse mit höhenverstellbarem Standfuß optimal für den Aufbau von Sperrenbatterien an stark frequentierten Zugängen im Außenbereich.

Einsatzbereiche: innen und außen

- » Skilifte / Bergbahnen
- » Freibäder
- » Themen- / Freizeitparks
- » Stadien / Messen
- » Öffentlicher Nahverkehr

Eigenschaften

- » Besonders kompakte Bauform
- » Höhenverstellbarer Standfuß
- » Geräuschfreier Lauf
- » Ein- oder Zweirichtungsbetrieb
- » Eingangsrichtung änderbar
- » Hoher Personendurchsatz
- » Langlebige Qualität
- » Sichere Personenvereinzelnung
- » Durchgangszählung
- » Integrierte Steuerung
- » Wartungsfreie Mechanik

[TSX CO]



Technische Details

Abmessungen

- » 305x1.000 bis 1.365x350 mm (BxHxT)

Stromversorgung & Betriebstemperatur

- » 2x 12 V AC, 100 VA (ohne Leser)
- » -20 °C bis +50 °C

Funktion

- » Motorgetriebener Synchronantrieb

Aufbau

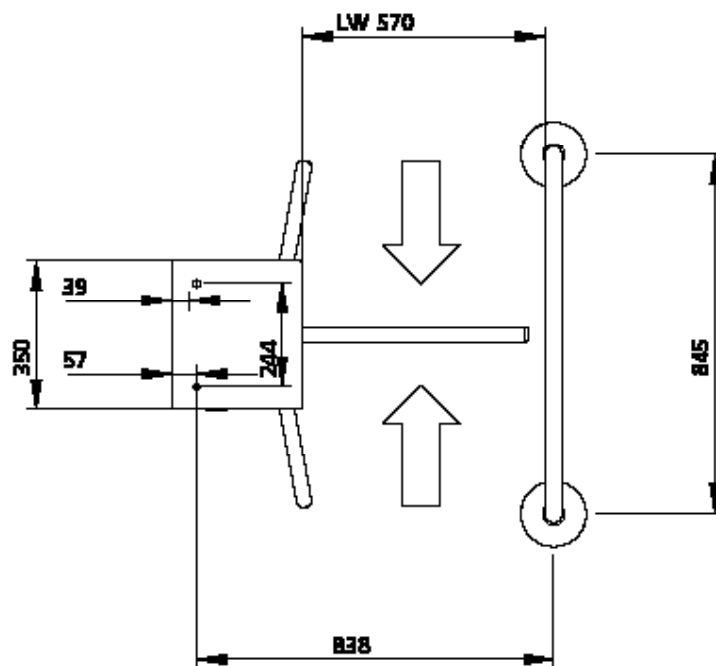
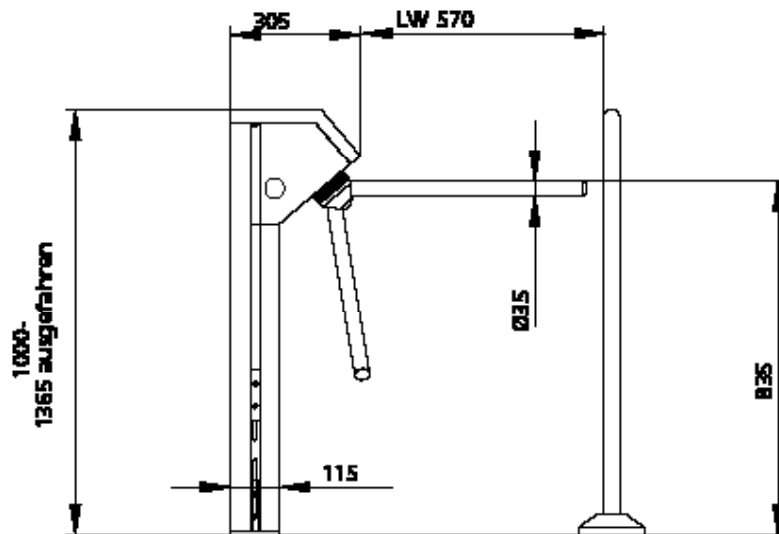
- » Gehäuse: Stahl pulverbeschichtet
- » Drehstern aus CrNi-Stahl, Werkstoff 1.4301
- » Interne 2-Richtungssteuerung

Optionen

- » Steuerung als externe Ausführung
- » Gehäuse aus CrNi-Stahl, Werkstoff 1.4301
- » Haltebügel aus CrNi-Stahl, Werkstoff 1.4301
- » Taster und Schlüsselschalter
- » Mechanisches Zählwerk rückstellbar
- » Eingebautes Netzteil
- » Plateau aus CrNi-Stahl, Werkstoff 1.4301
- » Gitterrost zur mobilen Aufstellung der Dreh Sperre im Freien
- » Fundamentkonsolen
- » Geländerelemente zur Personenführung



Abmessungen [TSX CO]



Dokumentationen können u.a. auch die Darstellung registrierter Marken von Waren oder Dienstleistungen sowie Informationen über urheberrechtlich oder sonst geschütztes Know-how der n-tree solutions Ticketsysteme GmbH oder Dritter enthalten. In allen Fällen verbleiben die Rechte aus „Intellectual Property“ ausschließlich beim jeweiligen Rechte-Eigentümer. Dieses Dokument ist Änderungen ohne Ankündigung unterworfen und kann nicht Teil eines Vertrages sein. Copyright © 2000 - 2016 by n-tree solutions. n-tree ist ein eingetragenes Warenzeichen der n-tree solutions Ticketsysteme GmbH.



// Wir optimieren das Besuchermanagement von Freizeitwelten.
Unser Ziel: den wirtschaftlichen Erfolg unserer Kunden zu steigern!