

## Dreiarms-Dreh Sperre



### Beschreibung

Die motorgetriebene Dreiarms-Dreh Sperre TSX MT mit ihrem robusten, hochwertigen und vandalsicheren Edelstahl-Portalgehäuse eignet sich besonders für den Aufbau von Kontrollen an stark frequentierten Zugängen im Innen- und Außenbereich von Freizeiteinrichtungen. Vor allem aufgrund ihrer Ästhetik wird sie den höchsten Design-Ansprüchen gerecht.

Durch einen besonders geräuscharmen Lauf eignet sich diese Dreh Sperre auch für Aufstellungen in lärmsensiblen Bereichen.

### Einsatzbereiche: innen & außen

- » Bäder / Wellness / Fitness
- » Museen / Kultur
- » Themen- / Freizeitparks
- » Stadien / Messen
- » Öffentlicher Nahverkehr

### Eigenschaften

- » Ein- oder Zweirichtungsbetrieb
- » Eingangsrichtung änderbar
- » Hoher Personendurchsatz
- » Langlebige Qualität
- » Resistent gegen Vandalismus
- » Hohe Energieeffizienz
- » Sichere Personenvereinzelung
- » Durchgangszählung
- » Integrierte Steuerung
- » Wartungsfreie Mechanik

## [TSX MT]



### Technische Details

#### Abmessungen

- » 830x1025x1285 (BxHxT)

#### Stromversorgung & Betriebstemperatur

- » 2x 12 V AC, 100 VA (ohne Leser)
- » +5 °C bis +50 °C

#### Funktion

- » Motorgetriebener Synchronantrieb

#### Aufbau

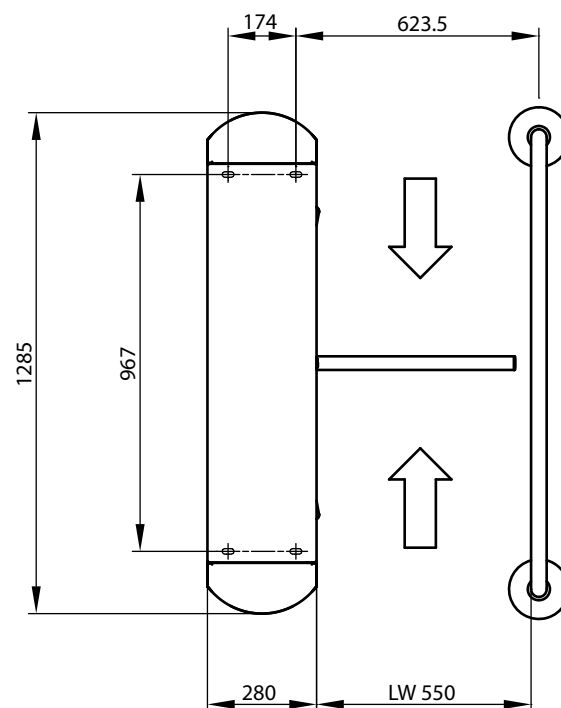
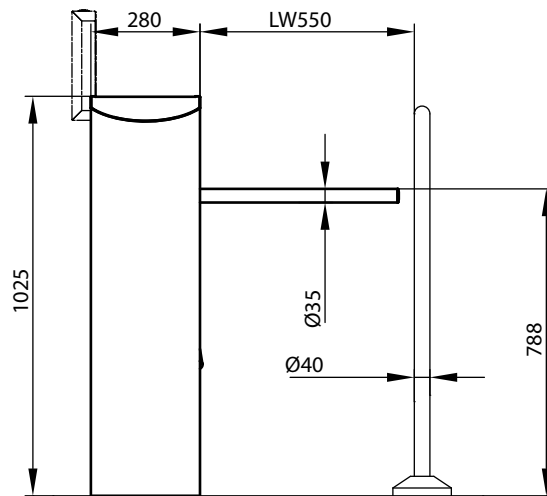
- » Gehäuse aus CrNi-Stahl, Werkstoff 1.4301, Schliff Korn 320
- » Interne 2-Richtungssteuerung

#### Optionen

- » Steuerung als externe Ausführung
- » Taster und Schlüsselschalter
- » Mechanisches Zählwerk rückstellbar
- » Eingebautes Netzteil
- » Fundamentkonsolen
- » Geländerelemente zur Personenführung



## Abmessungen [TSX MT]



Dokumentationen können u.a. auch die Darstellung registrierter Marken von Waren oder Dienstleistungen sowie Informationen über urheberrechtlich oder sonst geschütztes Know-how der n-tree solutions Ticketsysteme GmbH oder Dritter enthalten. In allen Fällen verbleiben die Rechte aus „Intellectual Property“ ausschließlich beim jeweiligen Rechte-Eigentümer. Dieses Dokument ist Änderungen ohne Ankündigung unterworfen und kann nicht Teil eines Vertrages sein. Copyright © 2000 - 2016 by n-tree solutions. n-tree ist ein eingetragenes Warenzeichen der n-tree solutions Ticketsysteme GmbH.



// Wir optimieren das Besuchermanagement von Freizeitwelten.  
Unser Ziel: den wirtschaftlichen Erfolg unserer Kunden zu steigern!