

Mechanische Tür / hüfthoch



Beschreibung

Die hüfthohe, mechanische Tür TSX HH ergänzt Dreh Sperrenanlagen um die Zutrittsmöglichkeit mit Kinderwagen und Rollstuhl. Sie besteht zur Gänze aus rostfreien Materialien und ist in sämtlichen Freizeiteinrichtungen optimal einsetzbar.

Einsatzbereiche: innen und außen

- » Bäder / Wellness / Fitness
- » Skilifte / Bergbahnen
- » Museen / Kultur
- » Themen- / Freizeitparks
- » Stadien / Messen
- » Öffentlicher Nahverkehr

Eigenschaften

- » Langlebige Qualität
- » Architekturfreundliche Transparenz
- » Wartungsfreie Mechanik

[TSX HH]



access to your world.

Technische Details

Abmessungen

- » 1000x1000 mm (BxH)

Aufbau

- » CrNi-Stahl, Werkstoff 1.4301
- » Rundrohr 40 mm, Eckstücke gebogen
- » Füllung mit einem Querholm

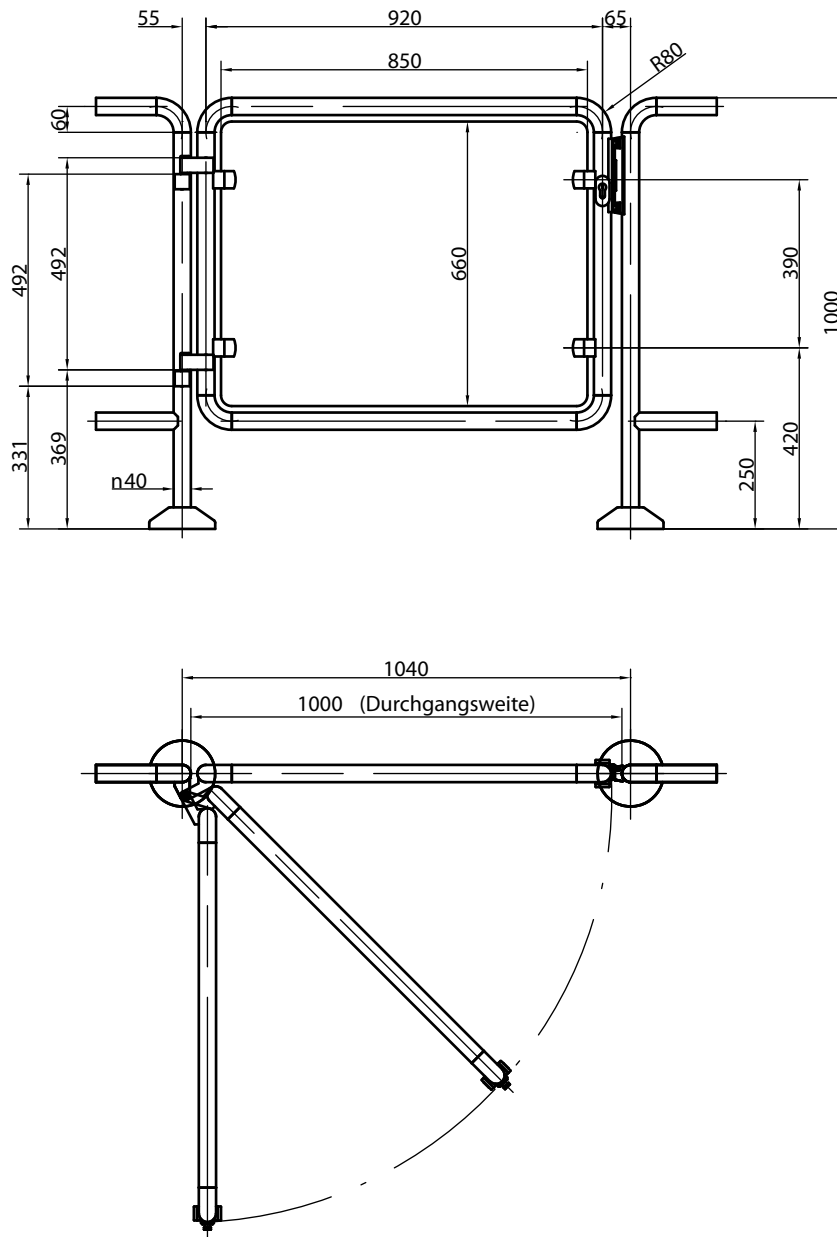
Optionen

- » Elektrischer Türöffner (stromlos offen oder geschlossen)
- » Hydraulisch gedämpfter Türschließer
- » Tür geschlossen Kontakt
- » Mechanische Fluchtweglösung mit Türwächter (mit oder ohne Rückmeldekontakt)
- » Elektrischer Fluchttüröffner (Fluchtweg-Zulassung nur in Kombination mit Terminal)
- » Fluchttürterminal (Aufputz oder Unterputz)
- » Fundamentkonsolen
- » Geländerelemente zur Personenführung
- » Sondermaße auf Anfrage



// Wir verbinden
Freizeitwelten.

Abmessungen [TSX HH]



Dokumentationen können u.a. auch die Darstellung registrierter Marken von Waren oder Dienstleistungen sowie Informationen über urheberrechtlich oder sonst geschütztes Know-how der n-tree solutions Ticketsysteme GmbH oder Dritter enthalten. In allen Fällen verbleiben die Rechte aus „Intellectual Property“ ausschließlich beim jeweiligen Rechte-Eigentümer. Dieses Dokument ist Änderungen ohne Ankündigung unterworfen und kann nicht Teil eines Vertrages sein. Copyright © 2000 - 2016 by n-tree solutions. n-tree ist ein eingetragenes Warenzeichen der n-tree solutions Ticketsysteme GmbH.



// Wir optimieren das Besuchermanagement von Freizeitwelten.
Unser Ziel: den wirtschaftlichen Erfolg unserer Kunden zu steigern!